

Глава Калиновского сельсовета
Хомутовского района



Ю.А. Сысоев

« ___ » _____ 2022 г.

**Дизайн-проект
благоустройство общественной территории мемориала
«Скорбящая мать» по ул. Новая Калиновка в с. Калиновка
Хомутовского района Курской области, II этап**

Заказчик: Администрация муниципального образования
«Калиновский сельсовет» Хомутовского района Курской области

г. Курск 2022 г.

Инв. № подл.	Подп. и дата
Инв. № дубл.	Взам. инв. №
Подп. и дата	Подп. и дата

СОСТАВ ПРОЕКТА

№ п/п	Обозначение	Наименование	Примечание
1		Дизайн-проект благоустройства общественной территории мемориала «Скорбящая мать» по ул. Новая Калиновка в с. Калиновка Хомутовского района Курской области, II этап	
2		Сметы к дизайн-проекту благоустройства общественной территории мемориала «Скорбящая мать» по ул. Новая Калиновка в с. Калиновка Хомутовского района Курской области, II этап	

Инд. № подл.	Подп. и дата	Взам. инв. №	Инд. № дубл.	Подп. и дата					
Лит	Изм.	№ докум.	Подп.	Дата					
Разраб.					Состав проекта				
Пров.									
Т. контр.									
Н. контр.									
Утв.	Пустынников								
Лит	Лист	Листов				ИП Пустынников С.А.			



ПОЯСНИТЕЛЬНАЯ ЗАПИСКА

Настоящий Дизайн-проект разработан в соответствии с Градостроительным кодексом Российской Федерации, Земельным кодексом Российской Федерации, Федеральным законом от 6 октября 2003 года № 131-ФЗ «Об общих принципах организации местного самоуправления в Российской Федерации», от 10 января 2002 года № 7-ФЗ «Об охране окружающей среды», Правилами предоставления и распределения субсидий из федерального бюджета бюджетам субъектов Российской Федерации на поддержку государственных программ субъектов Российской Федерации и муниципальных программ формирования современной городской среды, утверждённых Постановлением Правительства Российской Федерации от 10 февраля 2017 года № 169, методическими рекомендациями для подготовки правил благоустройства территорий поселений, городских округов, внутригородских районов, утверждёнными Приказом Министерства строительства и жилищно-коммунального хозяйства Российской Федерации от 13 апреля 2017 года № 711/пр, Уставом муниципального образования «Калиновский сельсовет» Хомутовского района Курской области, направлены на организацию благоустройства общественной территории мемориала «Скорбящая мать» по ул. Новая Калиновка в с. Калиновка Хомутовского района Курской области, II этап» в целях формирования безопасной, комфортной и привлекательной среды муниципального образования.

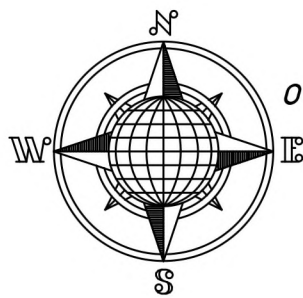
В настоящее время общая территория благоустройства составляет 224,0 кв.м., нуждается в комплексном благоустройстве поскольку на указанной территории длительное время не проводились мероприятия по благоустройству данной территории.

Необходимость выполнения мероприятий по благоустройству в рамках дизайн- проекта обусловлена потребностью жителей сельсовета в организации благоустройства территории в целях формирования современной комфортной сельской среды.

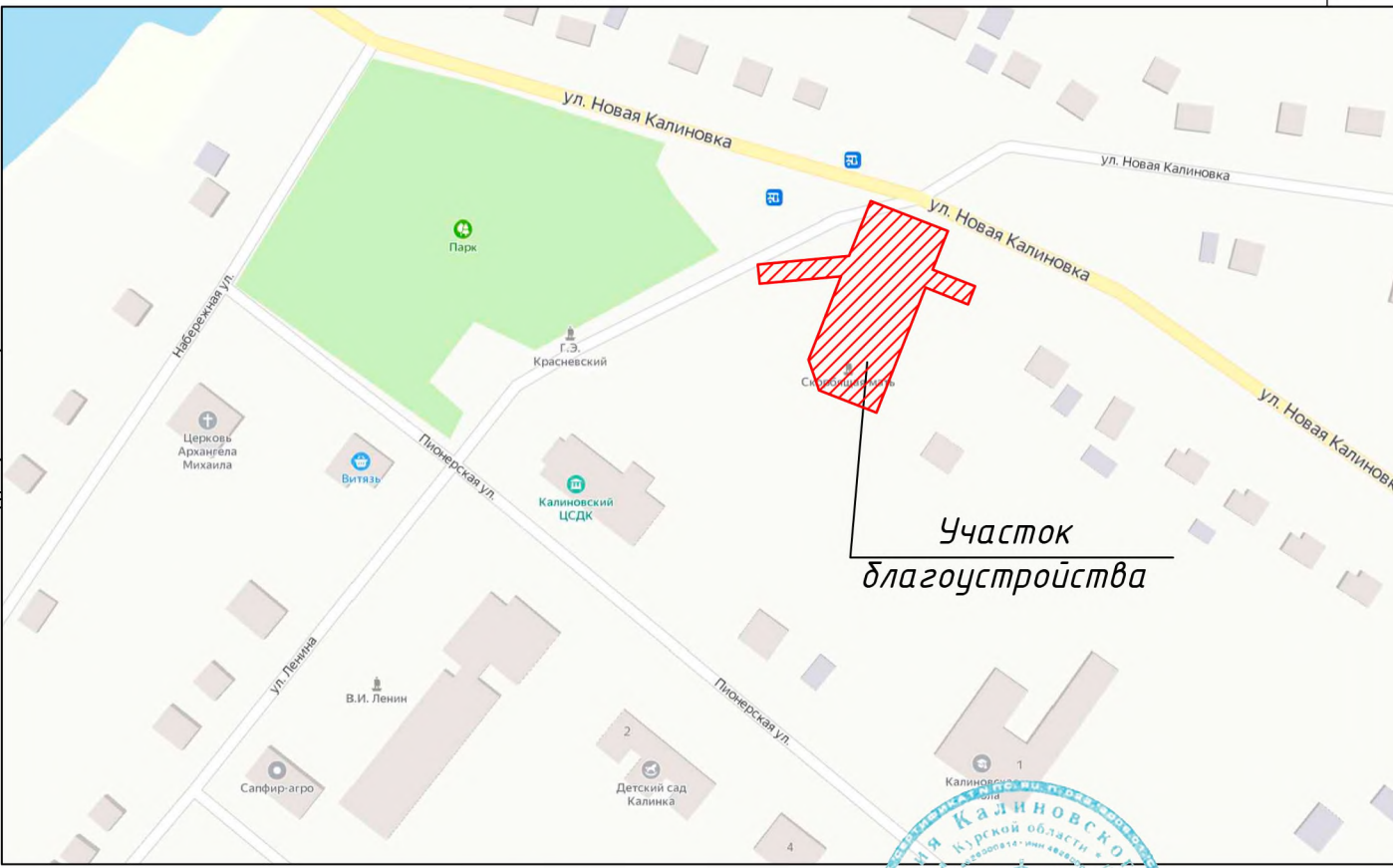
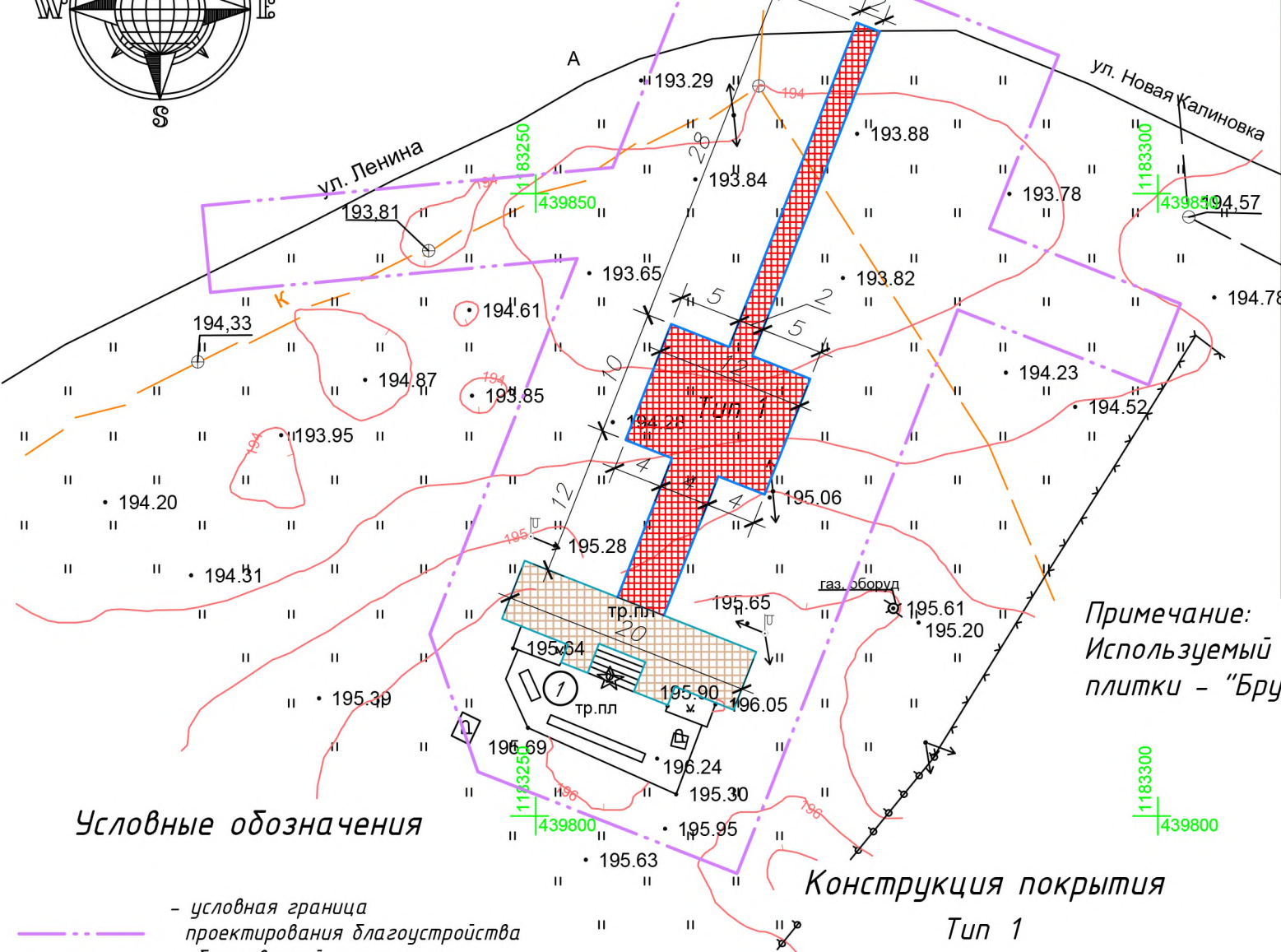
Дизайн-проект благоустройства общественной территории включает в себя:

1. Пояснительную записку (текстовая часть);
2. Заявку на благоустройство общественной территории мемориала «Скорбящая мать» по ул. Новая Калиновка в с. Калиновка Хомутовского района Курской области, II этап;
3. Схему благоустройства территории (графическая часть) в составе:
 - ситуационной схемы;
 - схемы благоустройства территории на подоснове ортофотопалнов М 1:2000;
 - конструкций применяемых покрытий с их характеристиками;
4. Ведомость объёмов работ.

Интв. № подл.	Подл. и дата	Интв. № дубл.	Взам. инв. №	Подл. и дата	Лист
Ли	Изм.	№ докум.	Подл.	Дата	ПЗ



План благоустройства общественной территории



Примечание:
Используемый тип тротуарной плитки - "Брусчатка вибропрессования"

Глава Калиновского сельсовета
Хомутовского района

Ю.А. Сысоев

Экспликация зданий и сооружений

Номер на плане	Наименование	Примечания
1	Мемориал "Скорбящая мать"	Существующий

Ведомость тротуаров, дорожек и площадок

Поз.	Наименование	Тип	Площадь покрытия, м ²	Примечания
1	Проектируемое покрытие с БР 100.20.8 ГОСТ 6665-91 L=120,0 м:		224,0	
	Плитка 1.П.4 по ТУ 5746-001-62636323-2013 (серая) - 66%	1	147,84	
	Плитка 1.П.4 по ТУ 5746-001-62636323-2013 (красная) - 34%		76,16	

03.22/9-ЭП

Благоустройство общественной территории мемориала "Скорбящая мать" по ул. Новая Калиновка в с. Калиновка Хомутовского района Курской области, II Этап

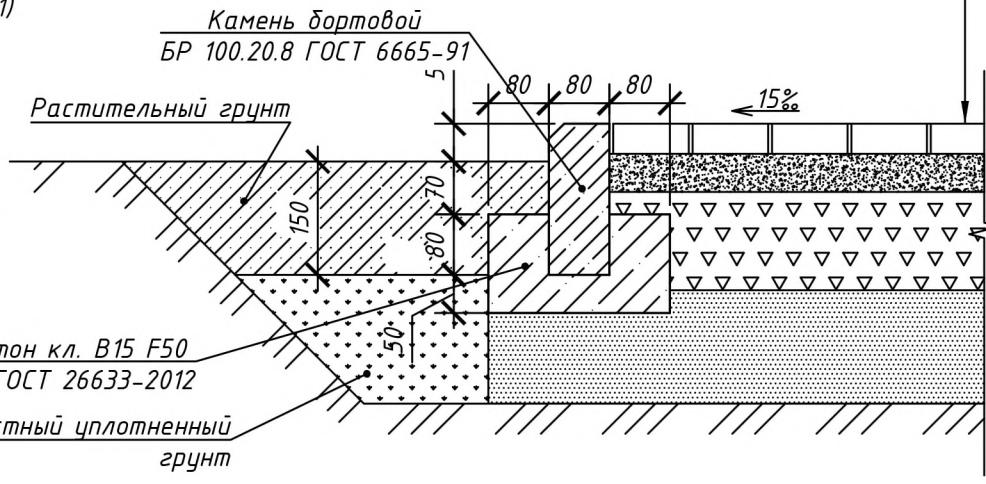
Изм.	Колуч.	Лист	№ док.	Подп.	Дата	Стадия	Лист	Листов
Разраб.					03.22	Благоустройство общественной территории мемориала "Скорбящая мать" в с. Калиновка, II Этап	37	1
Проверил					03.22			
Н. контр.					03.22	План благоустройства общественной территории, конструкция покрытия	ИП Пустынников Г.А.	Формат А3
Рук. проекта	Пустынников				03.22			

Условные обозначения

- условная граница проектирования благоустройства общественной территории
- существующие сооружения
- бортовой камень БР 100.20.8 ГОСТ 6665-91, используемый с Типом 1
- проектируемое покрытие тротуара, плитка (тип 1)
- существующий бортовой камень
- существующее покрытие тротуара

Конструкция покрытия Тип 1

Плитка 1.П.4 по ТУ 5746-001-62636323-2013 - 40 мм	
Песчано-цементная смесь (1:10) по ГОСТ 28013-98*	- 50 мм
Щебеночно-песчаная смесь С5 фр. 0-40мм М800 ГОСТ 25607-2009	- 130 мм
Песок мелкозернистый по ГОСТ 8736-2014 Кф=6м/сут.	- 150 мм
Уплотненный грунт, Купл.=0,98	



Согласовано
Взам. инв. №
Подп. и дата
Инв. № подл.

